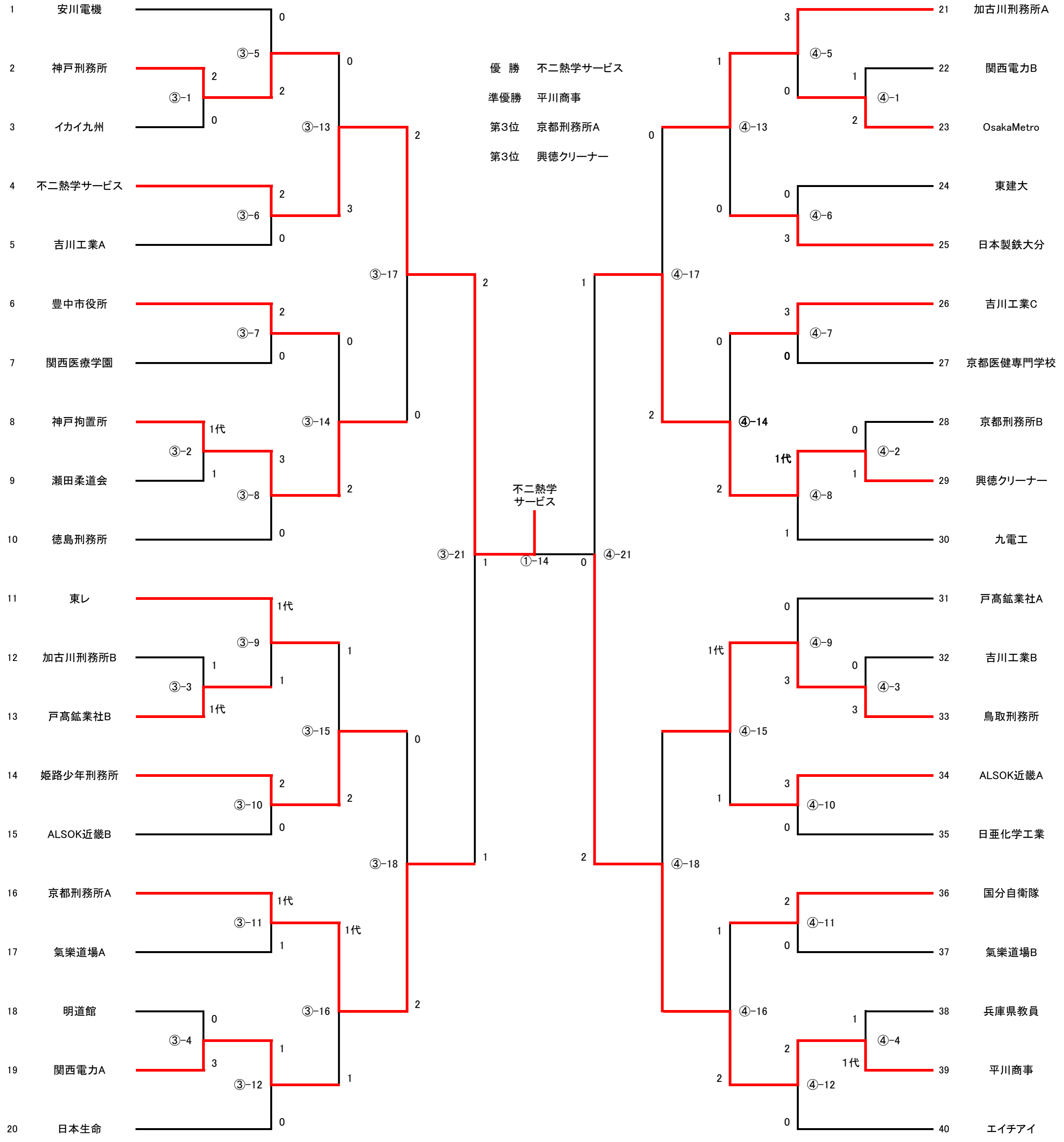


第61回 西日本実業柔道団対抗大会 男子第3部



第61回西日本実業柔道団体対抗大会 記録用紙

開催地		尼崎ベイコム体育館			発行日		2023/5/7	
区分		第 3 部			試合番号		No. 3 - 1	
チーム名	赤 神戸刑務所			2 - 0		白 イカイ九州		
オーダー	段位	選手名	勝敗	決まり技		勝敗	選手名	段位
先鋒	4	五十風大介	×	引分 4 分 00 秒		×	老野 晃平	3
				分 秒				
中堅	4	石川承俊	○	大内刈 3 分 11 秒			久恒 祐人	2
				分 秒				
大将	4	下田純史	○	横四方固 2 分 56 秒			則松 海陸	2
代表戦				分 秒				
備考	第 3 試合場 2023/5/10 16:04							

第61回西日本実業柔道団体対抗大会 記録用紙

開催地		尼崎ベイコム体育館			発行日		2023/5/7	
区分		第 3 部			試合番号		No. 3 - 2	
チーム名		赤 神戸拘置所			①代 - 1		白 瀬田柔道会	
オーダー	段位	選手名	勝敗	決まり技	勝敗	選手名	段位	
先鋒	3	竹中 悠貴		袈裟固 2 分 10 秒	○	平尾讓一	5	
				分 秒				
中堅	4	藤田 淳聖	×	引分 4 分 00 秒	×	北川仁基	2	
				分 秒				
大将	4	原田 雄太	○	横四方固 2 分 01 秒		奥村将斗	4	
代表戦	4	原田 雄太	S3gs	GS 2 分 42 秒		平尾讓一	5	
備考	第 3 試合場							2023/5/10 16:04

第61回西日本実業柔道団体対抗大会 記録用紙

開催地		尼崎ベイコム体育館			発行日		2023/5/7	
区分		第 3 部			試合番号		No. 3 - 3	
チーム名		赤 加古川刑務所B			1 - ①代		白 戸高鋳業社B	
オーダー	段位	選手名	勝敗	決まり技	勝敗	選手名	段位	
先鋒	5	沖本 竜彦	○	小外刈 1 分 53 秒		佐藤 正崇	初	
				分 秒				
中堅	2	笥 憲太	×	引分 4 分 00 秒	×	安藤 慎平	2	
				分 秒				
大将	2	糟谷 貴之		横四方固 2 分 36 秒	○	崎村 徳樹	3	
代表戦	5	沖本 竜彦		負傷勝 GS 分 秒	○	崎村 徳樹	3	
備考	第 3 試合場							
	2023/5/10 16:04							

第61回西日本実業柔道団体対抗大会 記録用紙

開催地		尼崎ベイコム体育館			発行日		2023/5/7	
区分		第 3 部			試合番号		No. 3 - 4	
チーム名		赤 明道館			0 - 3		白 関西電力A	
オーダー	段位	選手名	勝敗	決まり技	勝敗	選手名	段位	
先鋒	2	岩田 啓		横四方固 3 分 57 秒	○	嵐 一晟	初	
				分 秒				
中堅	2	三宅 晶斗		体落 0 分 44 秒	○	奥本 将史	4	
				分 秒				
大将	3	久保山 勇樹		縦四方固 4 分 00 秒	○	林 郁磨	3	
				分 秒				
代表戦				分 秒				
備考	第 3 試合場							
	2023/5/10 16:04							

第61回西日本実業柔道団体対抗大会 記録用紙

開催地		尼崎ベイコム体育館			発行日		2023/5/7	
区分		第 3 部			試合番号		No. 3 - 5	
チーム名	赤 安川電機			0 - 2		白 神戸刑務所		
オーダー	段位	選手名	勝敗	決まり技	勝敗	選手名	段位	
先鋒	2	井筒 淳人	×	引分 4 分 00 秒	×	五十風大介	4	
				分 秒				
中堅	2	山口 将		負傷勝 0 分 08 秒	○	石川承俊	4	
				分 秒				
大将	2	池 亮一郎		送襟絞 2 分 59 秒	○	下田純史	4	
代表戦				分 秒				
備考	第 3 試合場 2023/5/10 16:04							

第61回西日本実業柔道団体対抗大会 記録用紙

開催地		尼崎ベイコム体育館			発行日		2023/5/7	
区分		第 3 部			試合番号		No. 3 - 6	
チーム名		赤 不二熱学サービス			2 - 0		白 吉川工業A	
オーダー	段位	選手名	勝敗	決まり技	勝敗	選手名	段位	
先鋒	3	邊川 湧大	○	不戦勝 分 秒		樋口 憂一	2	
				分 秒				
中堅	3	今野 祐斗	×	引分 4 分 00 秒	×	黒原 大輔	2	
				分 秒				
大将	3	森部 知篤	○	内股 1 分 33 秒		内藤 聡	初	
代表戦				分 秒				
備考	第 3 試合場 2023/5/10 16:04							

第61回西日本実業柔道団体対抗大会 記録用紙

開催地		尼崎ベイコム体育館			発行日		2023/5/7	
区分		第 3 部			試合番号		No. 3 - 7	
チーム名	赤 豊中市役所			2 - 0		白 関西医療学園		
オーダー	段位	選手名	勝敗	決まり技	勝敗	選手名	段位	
先鋒	4	細川 恒夫	○	合せ技 1 分 19 秒		堤 虎志	初	
				分 秒				
中堅	3	金丸 泰章	○	不戦勝 分 秒		西寫 凌汰	初	
				分 秒				
大将	3	伊藤 剛	×	引分 4 分 00 秒	×	小橋川寿紀	2	
代表戦				分 秒				
備考	第 3 試合場 2023/5/10 16:04							

第61回西日本実業柔道団体対抗大会 記録用紙

開催地		尼崎ベイコム体育館			発行日		2023/5/7	
区分		第 3 部			試合番号		No. 3 - 8	
チーム名	赤 神戸拘置所			3 - 0		白 徳島刑務所		
オーダー	段位	選手名	勝敗	決まり技	勝敗	選手名	段位	
先鋒	3	竹中 悠貴	⊖	4 分 00 秒		高橋 樂	3	
				分 秒				
中堅	4	藤田 淳聖	○	肩固 1 分 58 秒		椎野 瑠伽	2	
				分 秒				
大将	4	原田 雄太	○	反則勝 3 分 01 秒	S3gs	三原 拓也	4	
代表戦				分 秒				
備考	第 3 試合場 2023/5/10 16:04							

第61回西日本実業柔道団体対抗大会 記録用紙

開催地		尼崎ベイコム体育館			発行日		2023/5/7	
区分		第 3 部			試合番号		No. 3 - 9	
チーム名		赤 東レ			①代 - 1		白 戸高鋳業社B	
オーダー	段位	選手名	勝敗	決まり技	勝敗	選手名	段位	
先鋒	2	大川 太陽	×	4 分 00 秒	×	佐藤 正崇	初	
				分 秒				
中堅	2	ハッサン 始夢	○	大外刈 1 分 06 秒		安藤 慎平	2	
				分 秒				
大将	2	小上 展寿		一本背負投 0 分 44 秒	○	崎村 徳樹	3	
代表戦	2	ハッサン 始夢	○	支釣込足 1 分 15 秒		崎村 徳樹	3	
備考	第 3 試合場 2023/5/10 16:04							

第61回西日本実業柔道団体対抗大会 記録用紙

開催地		尼崎ベイコム体育館			発行日		2023/5/7	
区分		第 3 部			試合番号		No. 3 - 10	
チーム名	赤 姫路少年刑務所			2 - 0		白 ALSOK近畿B		
オーダー	段位	選手名	勝敗	決まり技	勝敗	選手名	段位	
先鋒	貳	三上 直輝	○	一本背負投 1 分 05 秒		泊里 亮太	初	
				分 秒				
中堅	初	荒木 歩夢	○	払腰 0 分 08 秒		勢頭 惇生	初	
				分 秒				
大将	参	松井 省吾	×	引分 4 分 00 秒	×	吉村 翔馬	2	
代表戦				分 秒				
備考	第 3 試合場 2023/5/10 16:04							

第61回西日本実業柔道団体対抗大会 記録用紙

開催地		尼崎ベイコム体育館			発行日		2023/5/7	
区分		第 3 部			試合番号		No. 3 - 11	
チーム名		赤 京都刑務所A		① - 1		白 氣樂道場A		
オーダー		段位	選手名	勝敗	決まり技	勝敗	選手名	段位
先鋒		4	神谷 鷹史	×	引分 4 分 00 秒	×	家元 歩	3
					分 秒			
中堅		4	山本 考一	○	合せ技 1 分 50 秒		兼崎 光	3
					分 秒			
大将		3	久保 篤史		体落 2 分 01 秒	○	荒巻 隆太郎	2
代表戦		4	山本 考一	○	払腰 2 分 47 秒		荒巻 隆太郎	2
備考		第 3 試合場						
		2023/5/10 16:04						

第61回西日本実業柔道団体対抗大会 記録用紙

開催地		尼崎ベイコム体育館			発行日		2023/5/7	
区分		第 3 部		試合番号		No. 3 - 12		
チーム名	赤 関西電力A			1 - 0		白 日本生命		
オーダー	段位	選手名	勝敗	決まり技	勝敗	選手名	段位	
先鋒	初	嵐 一晟	○	合せ技 3 分 43 秒		青木 啓明	3	
				分 秒				
中堅	4	奥本 将史	×	引分 4 分 00 秒	×	徳永 一光	3	
				分 秒				
大将	3	林 郁磨	×	引分 4 分 00 秒	×	吉原 大貴	2	
代表戦				分 秒				
備考	第 3 試合場 2023/5/10 16:04							

第61回西日本実業柔道団体対抗大会 記録用紙

開催地		尼崎ベイコム体育館			発行日		2023/5/7	
区分		第 3 部			試合番号		No. 3 - 13	
チーム名	赤 神戸刑務所			0 - 3		白 不二熱学サービス		
オーダー	段位	選手名	勝敗	決まり技	勝敗	選手名	段位	
先鋒	4	五十風大介		内股 2 分 29 秒	○	邊川 湧大	3	
				分 秒				
中堅	4	石川承俊		上四方固 0 分 46 秒	○	今野 祐斗	3	
				分 秒				
大将	4	下田純史		払腰 1 分 14 秒	○	森部 知篤	3	
				分 秒				
代表戦								
備考	第 3 試合場 2023/5/10 16:04							

第61回西日本実業柔道団体対抗大会 記録用紙

開催地		尼崎ベイコム体育館			発行日		2023/5/7	
区分		第 3 部			試合番号		No. 3 - 14	
チーム名		赤 豊中市役所			0 - 2		白 神戸拘置所	
オーダー	段位	選手名	勝敗	決まり技	勝敗	選手名	段位	
先鋒	4	細川 恒夫		袖釣込腰 0 分 14 秒	○	竹中 悠貴	3	
				分 秒				
中堅	3	金丸 泰章		横四方固 1 分 22 秒	○	藤田 淳聖	4	
				分 秒				
大将	3	伊藤 剛	×	引分 4 分 00 秒	×	原田 雄太	4	
代表戦				分 秒				
備考	第 3 試合場 2023/5/10 16:04							

第61回西日本実業柔道団体対抗大会 記録用紙

開催地		尼崎ベイコム体育館			発行日		2023/5/7	
区分		第 3 部			試合番号		No. 3 - 15	
チーム名		赤 東レ			1 - 2		白 姫路少年刑務所	
オーダー	段位	選手名	勝敗	決まり技	勝敗	選手名	段位	
先鋒	2	大川 太陽		大外刈 1 分 46 秒	○	三上 直輝	貳	
				分 秒				
中堅	2	ハッサン 始夢	○	支釣込足 2 分 12 秒		荒木 歩夢	初	
				分 秒				
大将	2	小上 展寿		不戦勝 分 秒	○	松井 省吾	参	
				分 秒				
代表戦				分 秒				
備考	第 3 試合場							
	2023/5/10 16:04							

第61回西日本実業柔道団体対抗大会 記録用紙

開催地		尼崎ベイコム体育館			発行日		2023/5/7	
区分		第 3 部			試合番号		No. 3 - 16	
チーム名		赤 京都刑務所A			① - 1		白 関西電力A	
オーダー	段位	選手名	勝敗	決まり技	勝敗	選手名	段位	
先鋒	4	神谷 鷹史	×	引分 4 分 00 秒	×	嵐 一晟	初	
				分 秒				
中堅	4	山本 考一	○	反則勝 2 分 21 秒		奥本 将史	4	
				分 秒				
大将	3	久保 篤史		上四方固 1 分 11 秒	○	林 郁磨	3	
代表戦	4	山本 考一	○	体落 2 分 15 秒		林 郁磨	3	
備考	第 3 試合場 2023/5/10 16:04							

第61回西日本実業柔道団体対抗大会 記録用紙

開催地		尼崎ベイコム体育館			発行日		2023/5/7			
区分		第 3 部			試合番号		No. 3 - 17			
チーム名	赤 不二熱学サービス			2 - 0		白 神戸拘置所				
オーダー	段位	選手名		勝敗	決まり技		勝敗	選手名		段位
先鋒	3	邊川 湧大		○	払腰 3 分 48 秒			竹中 悠貴		3
					分 秒					
中堅	3	今野 祐斗		○	反則勝 3 分 16 秒			藤田 淳聖		4
					分 秒					
大将	3	森部 知篤		×	引分 4 分 00 秒		×	原田 雄太		4
代表戦					分 秒					
備考	第 3 試合場 2023/5/10 16:14									

第61回西日本実業柔道団体対抗大会 記録用紙

開催地		尼崎ベイコム体育館			発行日		2023/5/7	
区分		第 3 部			試合番号		No. 3 - 18	
チーム名	赤 姫路少年刑務所			0 - 2		白 京都刑務所A		
オーダー	段位	選手名	勝敗	決まり技	勝敗	選手名	段位	
先鋒	貳	三上 直輝		合せ技 2 分 41 秒	○	神谷 鷹史	4	
				分 秒				
中堅	初	荒木 歩夢		大外刈 1 分 45 秒	○	山本 考一	4	
				分 秒				
大将	参	松井 省吾	×	引分 4 分 00 秒	×	久保 篤史	3	
代表戦				分 秒				
備考	第 3 試合場 2023/5/10 16:14							

第61回西日本実業柔道団体対抗大会 記録用紙

開催地		尼崎ベイコム体育館			発行日		2023/5/7			
区分		第 3 部		準決勝		試合番号		No. 3 - 21		
チーム名	赤 不二熱学サービス			2 - 1		白 京都刑務所A				
オーダー	段位	選手名		勝敗	決まり技		勝敗	選手名		段位
先鋒	3	邊川 湧大		○	大外刈 1 分 12 秒			神谷 鷹史		4
					分 秒					
中堅	3	今野 祐斗			反則勝 3 分 09 秒		○	山本 考一		4
					分 秒					
大将	3	森部 知篤		○	払腰 3 分 14 秒			久保 篤史		3
代表戦					分 秒					
備考	第 3 試合場									

第61回西日本実業柔道団体対抗大会 記録用紙

開催地		尼崎ベイコム体育館			発行日		2023/5/7			
区分		第 3 部			試合番号		No. 4 - 1			
チーム名	赤 関西電力B			1 - 2		白 OsakaMetro				
オーダー	段位	選手名		勝敗	決まり技		勝敗	選手名		段位
先鋒	初	橋本 隼		○	合せ技 1 分 42 秒			井上 慎司		2
					分 秒					
中堅	2	那須 竜輝			裏投 1 分 35 秒		○	生田 新		2
					分 秒					
大将	2	山本 祐			反則勝 3 分 12 秒		○	瀧川 駿		2
代表戦					分 秒					
備考	第 4 試合場 2023/5/10 16:20									

第61回西日本実業柔道団体対抗大会 記録用紙

開催地		尼崎ベイコム体育館			発行日		2023/5/7	
区分		第 3 部			試合番号		No. 4 - 2	
チーム名		赤 京都刑務所B			0 - 1		白 興徳クリーナー	
オーダー	段位	選手名	勝敗	決まり技	勝敗	選手名	段位	
先鋒	2	若園 竜平	×	引分 4 分 00 秒	×	蔦 葵	4	
				分 秒				
中堅	初	宮田 雅空		合せ技 2 分 02 秒	○	平下 麟太郎	3	
				分 秒				
大将	3	高橋 智哉	×	引分 4 分 00 秒	×	秋田 滴	3	
				分 秒				
代表戦				分 秒				
備考	第 4 試合場							
	2023/5/10 16:20							

第61回西日本実業柔道団体対抗大会 記録用紙

開催地		尼崎ベイコム体育館			発行日		2023/5/7			
区分		第 3 部			試合番号		No. 4 - 3			
チーム名	赤 吉川工業B			0 - 3		白 鳥取刑務所				
オーダー	段位	選手名		勝敗	決まり技		勝敗	選手名		段位
先鋒	3	山路 大河			技有優勢 4 分 00 秒		⊖	安井 彪翔		3
					分 秒					
中堅	2	工藤 健斗			払巻込 0 分 44 秒		○	平井 泰輔		4
					分 秒					
大将	3	木村 颯太			袈裟固 0 分 51 秒		○	美濃 大将		4
代表戦					分 秒					
備考	第 4 試合場 2023/5/10 16:20									

第61回西日本実業柔道団体対抗大会 記録用紙

開催地		尼崎ベイコム体育館			発行日		2023/5/7	
区分		第 3 部			試合番号		No. 4 - 4	
チーム名	赤 兵庫県教員			1 - ①代		白 平川商事		
オーダー	段位	選手名	勝敗	決まり技	勝敗	選手名	段位	
先鋒	3	鎌田 樹		小内巻込 3 分 44 秒	○	竹内 龍生	3	
				分 秒				
中堅	5	古田 伸悟		不戦勝 0 分 00 秒				
				分 秒				
大将	5	古田 伸悟	×	引分 4 分 00 秒	×	顕徳 大晴	3	
代表戦	3	吉川 雄登		GS 4 分 28 秒	S3gs	竹内 龍生	3	
備考	第 4 試合場 2023/5/10 16:20							

第61回西日本実業柔道団体対抗大会 記録用紙

開催地		尼崎ベイコム体育館			発行日		2023/5/7	
区分		第 3 部			試合番号		No. 4 - 5	
チーム名	赤 加古川刑務所A			3 - 0		白 OsakaMetro		
オーダー	段位	選手名	勝敗	決まり技	勝敗	選手名	段位	
先鋒	3	坪田 晃	○	合せ技 0 分 24 秒		井上 慎司	2	
				分 秒				
中堅	3	川端 淳志	○	裏投 1 分 23 秒		生田 新	2	
				分 秒				
大将	4	中本 隆文	○	内股 1 分 56 秒		瀧川 駿	2	
				分 秒				
代表戦								
備考	第 4 試合場 2023/5/10 16:20							

第61回西日本実業柔道団体対抗大会 記録用紙

開催地		尼崎ベイコム体育館			発行日		2023/5/7	
区分		第 3 部			試合番号		No. 4 - 6	
チーム名	赤 東建大			0 - 3		白 日本製鉄大分		
オーダー	段位	選手名	勝敗	決まり技	勝敗	選手名	段位	
先鋒	初	丸野 翔吾		合せ技 3 分 11 秒	○	上原翔希	初	
				分 秒				
中堅	初	泉口 神		背負投 0 分 53 秒	○	小林巧	3	
				分 秒				
大将	初	糸数 未来斗		横四方固 0 分 49 秒	○	佐藤翔太	2	
				分 秒				
代表戦								
備考	第 4 試合場 2023/5/10 16:20							

第61回西日本実業柔道団体対抗大会 記録用紙

開催地		尼崎ベイコム体育館			発行日		2023/5/7	
区分		第 3 部			試合番号		No. 4 - 7	
チーム名	赤 吉川工業C			3 - 0		白 京都医健専門学校		
オーダー	段位	選手名	勝敗	決まり技	勝敗	選手名	段位	
先鋒	2	中西洋貴	○	袖釣込腰 0 分 30 秒		小林 光矢郎	初	
				分 秒				
中堅	2	今泉隼人	⊖	技有優勢 4 分 00 秒		中野 翔太	2	
				分 秒				
大将	2	内田雄	○	支釣込足 0 分 53 秒		石原 海渡	2	
				分 秒				
代表戦								
備考	第 4 試合場 2023/5/10 16:20							

第61回西日本実業柔道団体対抗大会 記録用紙

開催地		尼崎ベイコム体育館			発行日		2023/5/7	
区分		第 3 部			試合番号		No. 4 - 8	
チーム名		赤 興徳クリーナー			①代 - 1		白 九電工	
オーダー	段位	選手名	勝敗	決まり技	勝敗	選手名	段位	
先鋒	4	蔦 葵		合せ技 3 分 32 秒	○	下山 和哉	3	
				分 秒				
中堅	3	平下 麟太郎	×	引分 4 分 00 秒	×	中島 大勝	3	
				分 秒				
大将	3	秋田 滴	○	反則勝 2 分 12 秒		波多江 純平	3	
代表戦	3	平下 麟太郎	○	払腰 1 分 31 秒		下山 和哉		
備考	第 4 試合場 2023/5/10 16:20							

第61回西日本実業柔道団体対抗大会 記録用紙

開催地		尼崎ベイコム体育館			発行日		2023/5/7	
区分		第 3 部			試合番号		No. 4 - 9	
チーム名	赤 戸高鋳業社A			0 - 3		白 鳥取刑務所		
オーダー	段位	選手名	勝敗	決まり技	勝敗	選手名	段位	
先鋒	初	小仲 遼太郎		合せ技 2 分 38 秒	○	安井 彪翔	3	
				分 秒				
中堅	2	岩永 修平		技有優勢 4 分 00 秒	⊖	平井 泰輔	4	
				分 秒				
大将	初	吉良 豪太		縦四方固 2 分 19 秒	○	美濃 大将	4	
代表戦				分 秒				
備考	第 4 試合場 2023/5/10 16:20							

第61回西日本実業柔道団体対抗大会 記録用紙

開催地		尼崎ベイコム体育館			発行日		2023/5/7	
区分		第 3 部			試合番号		No. 4 - 10	
チーム名	赤 ALSOK近畿A			3 - 0		白 日亜化学工業		
オーダー	段位	選手名	勝敗	決まり技	勝敗	選手名	段位	
先鋒	初	片岡 翔希弥	○	合せ技 3 分 27 秒		肥田 英亮	2	
				分 秒				
中堅	2	櫻庭 礼人	○	崩袈裟固 0 分 00 秒		井下 愛大	2	
				分 秒				
大将	初	新美 朱吏	○	合せ技 0 分 38 秒		秋葉 瑛寿	2	
				分 秒				
代表戦				分 秒				
備考	第 4 試合場 2023/5/10 16:20							

第61回西日本実業柔道団体対抗大会 記録用紙

開催地		尼崎ベイコム体育館			発行日		2023/5/7	
区分		第 3 部			試合番号		No. 4 - 11	
チーム名	赤 国分自衛隊			2 - 0		白 氣樂道場B		
オーダー	段位	選手名	勝敗	決まり技	勝敗	選手名	段位	
先鋒	3	有田 竜之介	×	引分 4 分 00 秒	×	福井 栄治	2	
				分 秒				
中堅	3	福山 真悟	⊖	技有優勢 4 分 00 秒		杉本 蓮	初	
				分 秒				
大将	3	國分 貴弘	○	突込絞 3 分 26 秒		楠 歩夢	初	
代表戦				分 秒				
備考	第 4 試合場 2023/5/10 16:20							

第61回西日本実業柔道団体対抗大会 記録用紙

開催地		尼崎ベイコム体育館			発行日		2023/5/7	
区分		第 3 部			試合番号		No. 4 - 12	
チーム名	赤 平川商事			2 - 0		白 エイチアイ		
オーダー	段位	選手名	勝敗	決まり技	勝敗	選手名	段位	
先鋒	3	竹内 龍生	○	反則勝 3 分 19 秒		稲吉 久徳	4	
				分 秒				
中堅	0	0		分 秒		吉良 儀城	3	
				分 秒				
大将	3	顕徳 大晴	○	反則勝 2 分 56 秒		清水 雅義	3	
				分 秒				
代表戦				分 秒				
備考	第 4 試合場 2023/5/10 16:20							

第61回西日本実業柔道団体対抗大会 記録用紙

開催地		尼崎ベイコム体育館			発行日		2023/5/7	
区分		第 3 部			試合番号		No. 4 - 13	
チーム名	赤 加古川刑務所A			1 - 0		白 日本製鉄大分		
オーダー	段位	選手名	勝敗	決まり技		勝敗	選手名	段位
先鋒	3	坪田 晃	×	引分 4 分 00 秒		×	上原翔希	初
				分 秒				
中堅	3	川端 淳志	○	肩車 2 分 10 秒			小林巧	3
				分 秒				
大将	4	中本 隆文	×	引分 4 分 00 秒		×	佐藤翔太	2
代表戦				分 秒				
備考	第 4 試合場 2023/5/10 16:20							

第61回西日本実業柔道団体対抗大会 記録用紙

開催地		尼崎ベイコム体育館			発行日		2023/5/7	
区分		第 3 部			試合番号		No. 4 - 14	
チーム名		赤 吉川工業C			0 - 2		白 興徳クリーナー	
オーダー	段位	選手名	勝敗	決まり技	勝敗	選手名	段位	
先鋒	2	中西洋貴		横四方固 1 分 44 秒	○	砂田 将吾	2	
				分 秒				
中堅	2	今泉隼人		大内刈 1 分 55 秒	○	平下 麟太郎	3	
				分 秒				
大将	2	内田雄	×	引分 4 分 00 秒	×	秋田 滴	3	
				分 秒				
代表戦								
備考	第 4 試合場							
	2023/5/10 16:20							

第61回西日本実業柔道団体対抗大会 記録用紙

開催地		尼崎ベイコム体育館			発行日		2023/5/7			
区分		第 3 部			試合番号		No. 4 - 15			
チーム名	赤 鳥取刑務所			①代 - 1		白 ALSOK近畿A				
オーダー	段位	選手名		勝敗	決まり技		勝敗	選手名		段位
先鋒	3	安井 彪翔		×	引分 0 分 00 秒		×	片岡 翔希弥		初
					分 秒					
中堅	3	崎元 康大			小外刈 0 分 17 秒		○	平田 真一郎		3
					分 秒					
大将	4	美濃 大将		○	肩車 3 分 14 秒			新美 朱吏		初
代表戦	4	美濃 大将		○	縦四方固 3 分 28 秒			平田 真一郎		3
備考	第 4 試合場 2023/5/10 16:20									

第61回西日本実業柔道団体対抗大会 記録用紙

開催地		尼崎ベイコム体育館			発行日		2023/5/7			
区分		第 3 部			試合番号		No. 4 - 16			
チーム名	赤 国分自衛隊			1 - 2		白 平川商事				
オーダー	段位	選手名		勝敗	決まり技		勝敗	選手名		段位
先鋒	3	有田 竜之介			内股 3 分 06 秒		○	竹内 龍生		3
					分 秒					
中堅	3	福山 真悟		○	不戦勝 0 分 00 秒			0		0
					分 秒					
大将	3	國分 貴弘			指導差2 4 分 00 秒		Ⓚ	顕徳 大晴		3
代表戦					分 秒					
備考	第 4 試合場 2023/5/10 16:20									

第61回西日本実業柔道団体対抗大会 記録用紙

開催地		尼崎ベイコム体育館			発行日		2023/5/7			
区分		第 3 部			試合番号		No. 4 - 17			
チーム名	赤 加古川刑務所A			0 - 2		白 興徳クリーナー				
オーダー	段位	選手名		勝敗	決まり技		勝敗	選手名		段位
先鋒	3	坪田 晃		×	引分 4 分 00 秒		×	砂田 将吾		2
					分 秒					
中堅	3	川端 淳志			縦四方固 3 分 14 秒		○	平下 麟太郎		3
					分 秒					
大将	4	中本 隆文			横四方固 1 分 57 秒		○	秋田 滴		3
代表戦					分 秒					
備考	第 4 試合場 2023/5/10 16:31									

第61回西日本実業柔道団体対抗大会 記録用紙

開催地		尼崎ベイコム体育館			発行日		2023/5/7			
区分		第 3 部			試合番号		No. 4 - 18			
チーム名	赤 鳥取刑務所			1 - 2		白 平川商事				
オーダー	段位	選手名		勝敗	決まり技		勝敗	選手名		段位
先鋒	3	安井 彪翔			技有優勢 4 分 00 秒		○	竹内 龍生		3
					分 秒					
中堅	3	崎元 康大		○	不戦勝 0 分 00 秒			0		0
					分 秒					
大将	4	美濃 大将			技有優勢 4 分 00 秒		○	顕徳 大晴		3
代表戦					分 秒					
備考	第 4 試合場 2023/5/10 16:32									

第61回西日本実業柔道団体対抗大会 記録用紙

開催地		尼崎ベイコム体育館			発行日		2023/5/7		
区分		第 3 部		準決勝		試合番号		No. 4 - 21	
チーム名		赤 興徳クリーナー			1 - 2		白 平川商事		
オーダー	段位	選手名	勝敗	決まり技	勝敗	選手名	段位		
先鋒	2	砂田 将吾		反則勝 2 分 57 秒	○	竹内 龍生	3		
				分 秒					
中堅	3	平下 麟太郎	○	不戦勝 0 分 00 秒		0	0		
				分 秒					
大将	3	秋田 滴		腕挫十字固 0 分 12 秒	○	顕徳 大晴	3		
代表戦				分 秒					
備考	第 4 試合場 2023/5/10 16:32								

第61回西日本実業柔道団体対抗大会 記録用紙

開催地		尼崎ベイコム体育館			発行日		2023/5/7			
区分		第 3 部		決勝戦		試合番号		No. 1 - 14		
チーム名	赤 不二熱学サービス			1 - 0		白 平川商事				
オーダー	段位	選手名		勝敗	決まり技		勝敗	選手名		段位
先鋒	3	邊川 湧大		×	引分 4 分 00 秒		×	竹内 龍生		3
					分 秒					
中堅	3	結城 汰一		○	不戦勝 分 秒			0		0
					分 秒					
大将	3	森部 知篤		×	引分 4 分 00 秒		×	顕徳 大晴		3
代表戦					分 秒					
備考	第 1 試合場 2023/5/10 16:16									